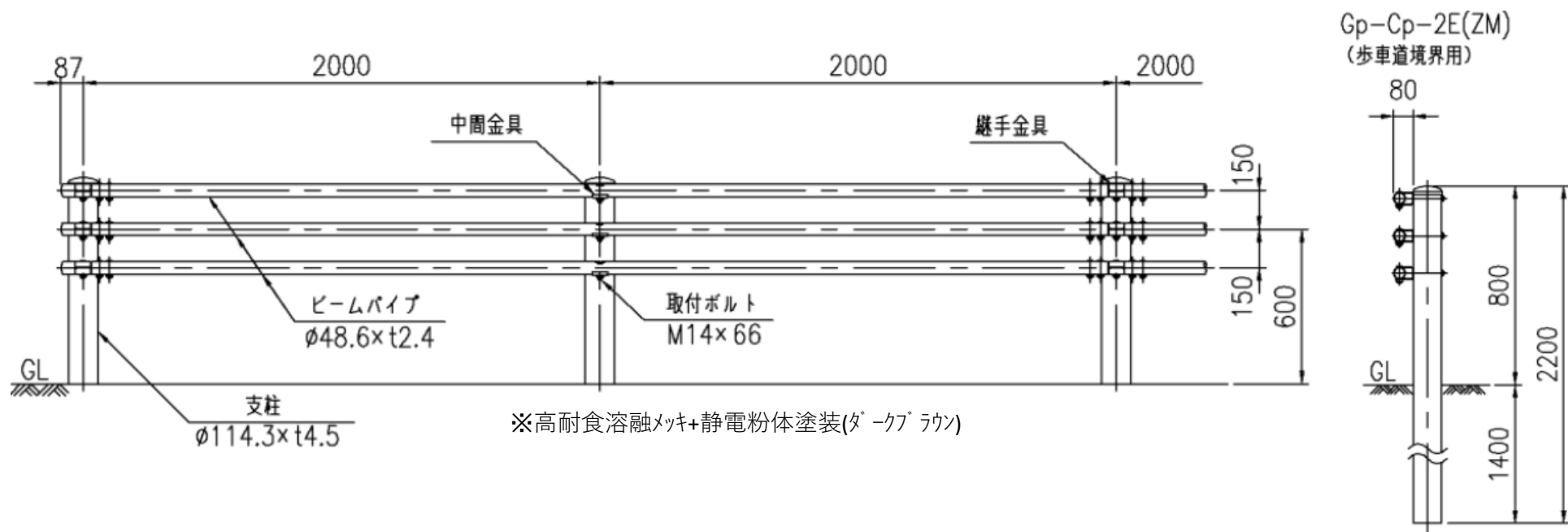


構造図(1)

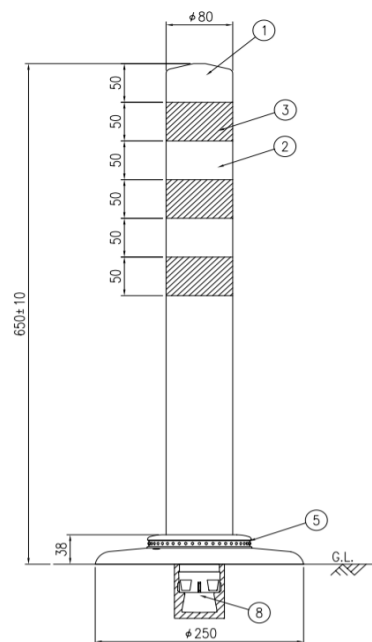
横断防止柵 (Gr-Cp-2E) (景観色(ダークブラウン))
 施工箇所番号：①②④⑤⑧



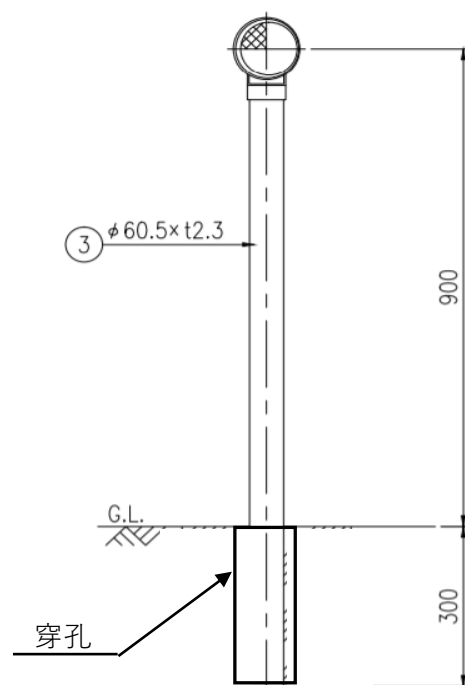
●Gp-Cp-2E (土中用) 6m当り

品名	規格・寸法	単位	数量
2m ^t -L	φ48.6×t2.4×1,936・R加工 C種・景観ダークブラウン塗装色	本	9
支柱	φ114.3×t4.5×2,174 C種・景観ダークブラウン塗装色	本	4
樹脂キャップ	C種用・景観ダークブラウン塗装色	セット	4
インナースリーブ	φ42×3.2×264	セット	6
継手金具セット		セット	12
金具取付ボルト	M16×140	セット	12
端末	C種φ48.6用	セット	6

車線分離標(φ80,H650)(穿孔式・1本脚)
 施工箇所番号：①②⑤



視線誘導標(両面反射φ100,支柱φ60.5)
 施工箇所番号：⑥⑦

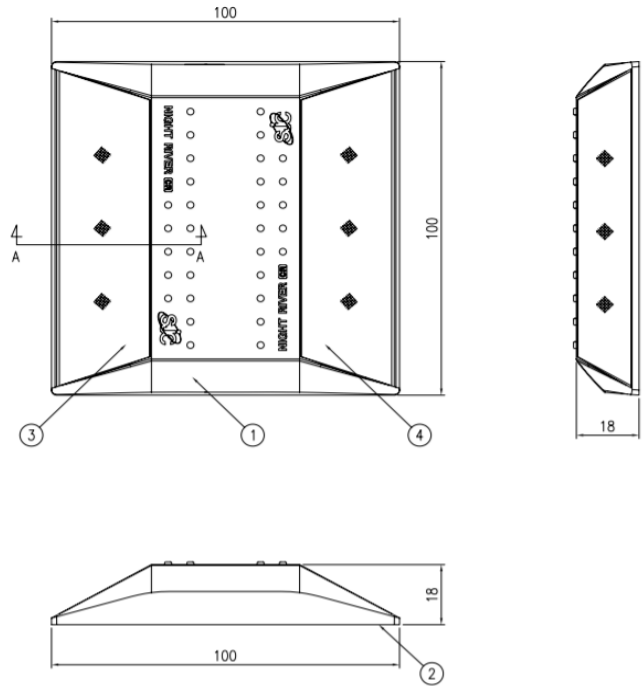


実施設計図面

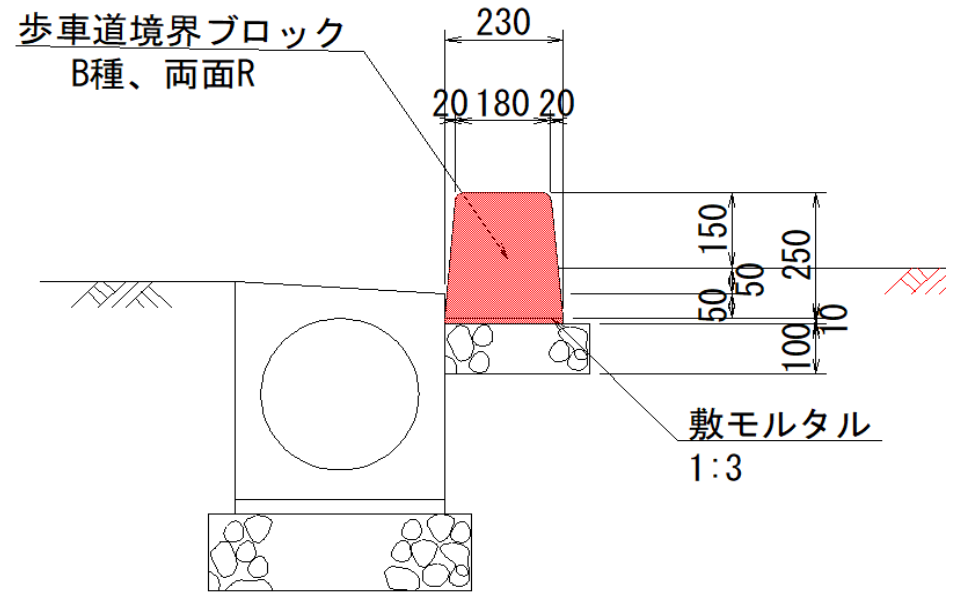
工事名	R2徳土 国道438号他 徳・上八万他 防護柵工事		
路線名等	一般国道438号他		
工事箇所	徳島市上八万町大木他		
図面名	構造図(1)		
縮尺	—	図面番号	1/2
事業者名	徳島県東部県土整備局<徳島>		

構造図(2)

道路鋏 (両面反射・貼付式)
 施工箇所番号: ①⑤⑥

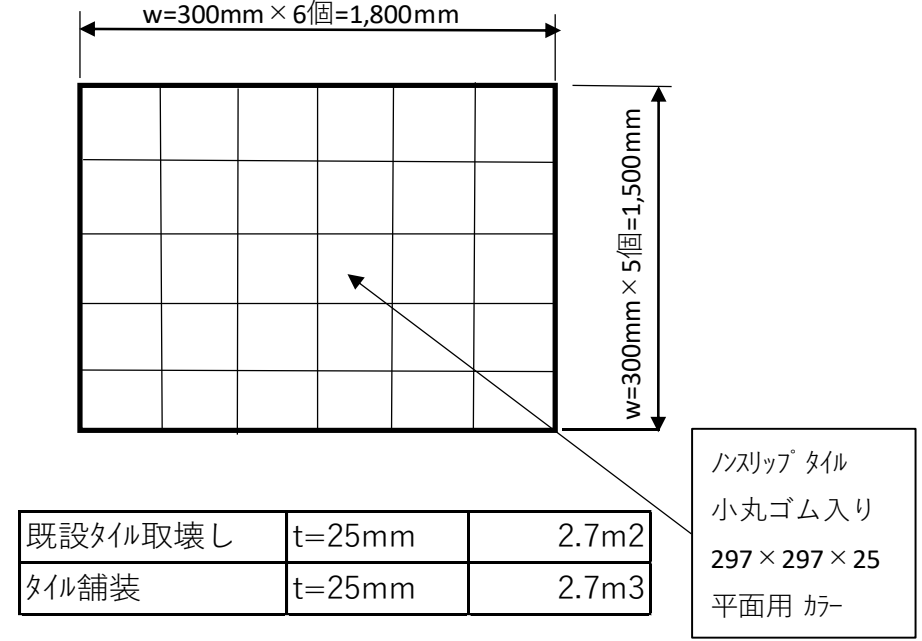


歩車道境界ブロック(B種,両面R)
 施工箇所番号: ⑧



歩車道境界ブロック	標準1.2m, 2段切下2.4m	3.6m
既設境界ブロック撤去	車道乗入部(0.02m ³ /m)	3.6m

歩道橋踊場タイル舗装修繕工
 施工箇所番号: ③



実施設計図面

工事名	R2徳土 国道438号他 徳・上八万他 防護柵工事		
路線名等	一般国道438号他		
工事箇所	徳島市上八万町大木他		
図面名	構造図(2)		
縮尺	—	図面番号	2/2
事業者名	徳島県東部県土整備局<徳島>		